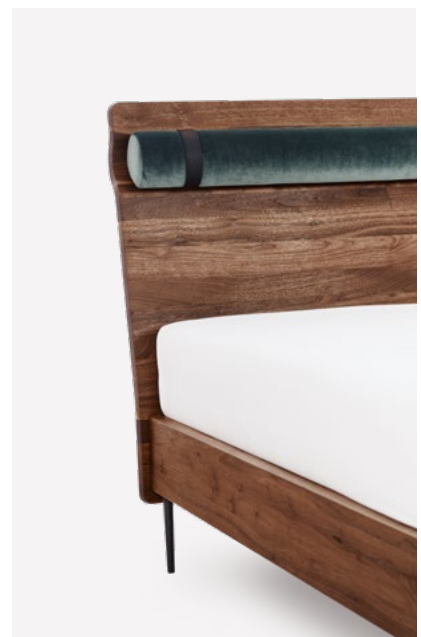


bett nesuto

datenblätter

nesuto | nesuto komforthöhe



nesuto

bett

Maße in cm

maße

matratze

Längen	200 210 220
Breiten	90 100 120 140 160 180 200

außenmaße

Länge	Matratzenlänge + 19 cm
Breite	Matratzenbreite + 10 cm
Höhe Rückenlehne	108 cm
Rahmenhöhe	37 cm
Verstellbare Einlegtiefe	15,5 13,1 10,7 8,3 cm
Bodenfreiheit	19 cm

nesuto verbindet Natürlichkeit, Komfort und Geborgenheit. Das Gestell aus Massivholz wird mit weichen Nackenkissen kombiniert, die individuell mit Stoff oder Leder bezogen werden. Die große Auswahl an Bezugstoffen ermöglicht es, jedem Bett eine ganz persönliche Note zu verleihen. Optisch schmiegen sich die Kissen an das Rückenteil an und verleihen dem Möbelstück seinen sanften Charakter. *nesuto* ist ein zeitloses Bett, das auf eine klare Form und handwerklich anspruchsvolle Details setzt.

daten

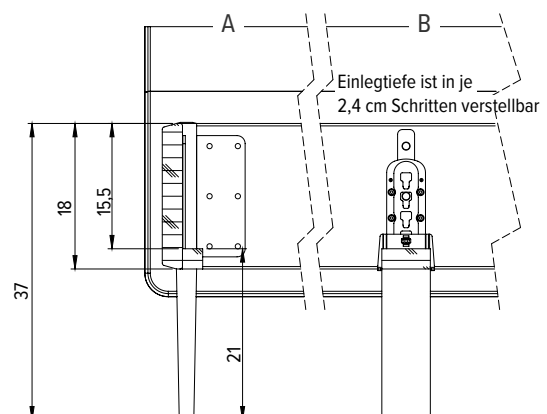
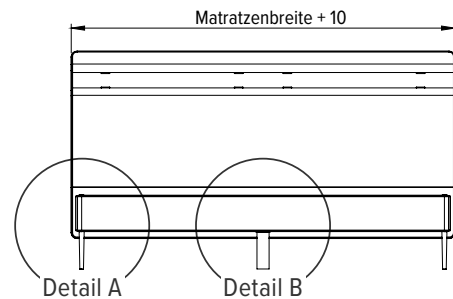
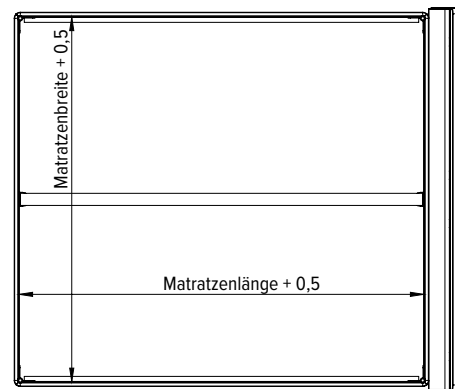
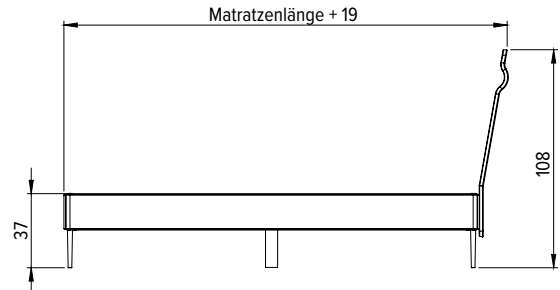
- Füße, Metall gepulvert
standardmäßig im Farbton Carbon
- Zerlegbar - einfacher Auf- und Abbau
- Verstellbare Einlegtiefe der Matratze:
mittlere Leiste über Bettbeschlag verstellbar,
Seiten über Lochreihe
- Durchgehende Auflageleisten

nackenrolle

- Füllung Kaltschaum
- Bezug Stoff oder Leder
- Befestigung rückseitig über Bänder am Kopfteil
- Durchgehend bis 140 cm, ab 160 cm zwei Nackenrollen

auf wunsch

- Boxspring-Unterfederung mit eingelegtem Taschenfederkern anstelle der Auflage für Federholzrahmen



nesuto komfort

bett komforthöhe

Maße in cm

maße

matratze

Längen	200 210 220
Breiten	90 100 120 140 160 180 200

außenmaße

Länge	Matratzenlänge + 19 cm
Breite	Matratzenbreite + 10 cm
Höhe Rückenlehne	114 cm
Rahmenhöhe Komfort	43 cm
Verstellbare Einlegtiefe	18,5 16,1 13,7 11,3 cm
Bodenfreiheit	22 cm

nesuto verbindet Natürlichkeit, Komfort und Geborgenheit. Das Gestell aus Massivholz wird mit weichen Nackenkissen kombiniert, die individuell mit Stoff oder Leder bezogen werden. Die große Auswahl an Bezugstoffen ermöglicht es, jedem Bett eine ganz persönliche Note zu verleihen. Optisch schmiegen sich die Kissen an das Rückenteil an und verleihen dem Möbelstück seinen sanften Charakter. nesuto ist ein zeitloses Bett, das auf eine klare Form und handwerklich anspruchsvolle Details setzt.

daten

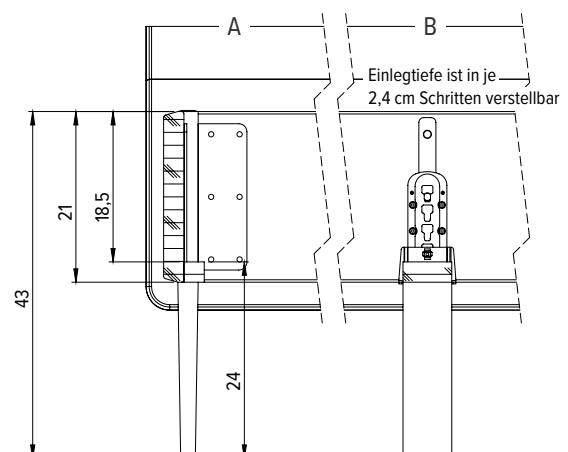
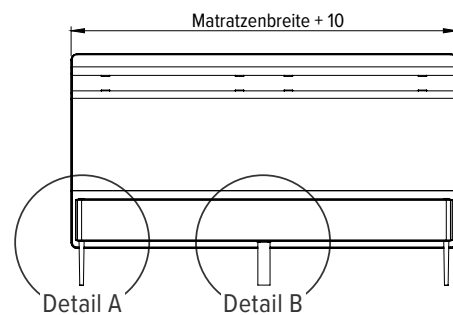
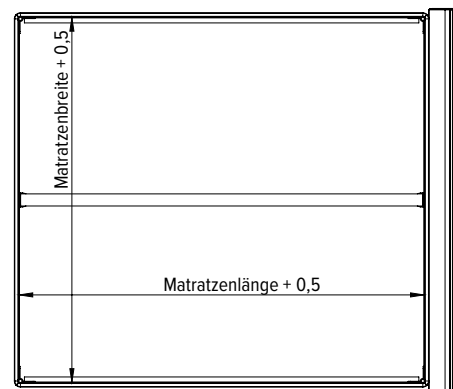
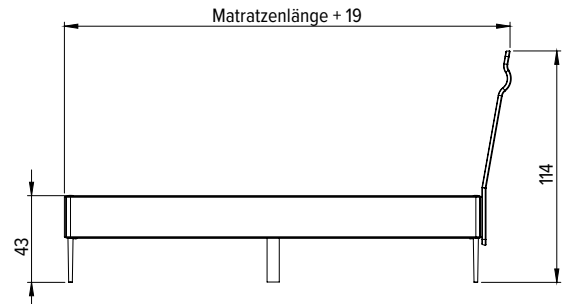
- Füße, Metall gepulvert
standardmäßig im Farbton Carbon
- Zerlegbar - einfacher Auf- und Abbau
- Verstellbare Einlegtiefe der Matratze:
mittlere Leiste über Bettbeschlag verstellbar,
Seiten über Lochreihe
- Durchgehende Auflageleisten

nackenrolle

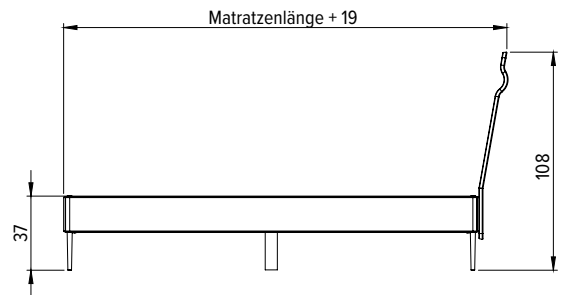
- Füllung Kaltschaum
- Bezug Stoff oder Leder
- Befestigung rückseitig über Bänder am Kopfteil
- Durchgehend bis 140 cm, ab 160 cm zwei Nackenrollen

auf wunsch

- Boxspring-Unterfederung mit eingelegtem Taschenfederkern anstelle der Auflage für Federholzrahmen



nesuto

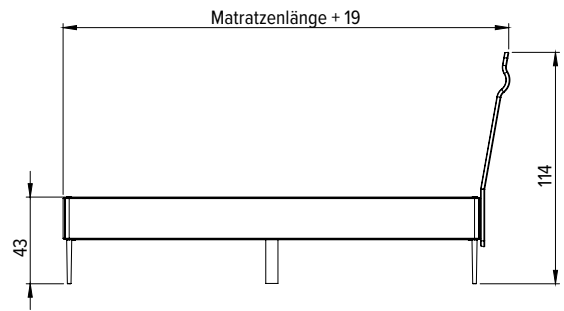


Gestell

Maße in cm

Artikelnr.		L	B	Eiche	Buche	Kirsche	Nuss.
491.210	Bett nesuto 200 cm	200	90				
491.211	Bett nesuto 200 cm	200	100				
491.212	Bett nesuto 200 cm	200	120				
491.213	Bett nesuto 200 cm	200	140				
491.214	Bett nesuto 200 cm	200	160				
491.215	Bett nesuto 200 cm	200	180				
491.216	Bett nesuto 200 cm	200	200				
491.220	Bett nesuto 210 cm	210	90				
491.221	Bett nesuto 210 cm	210	100				
491.222	Bett nesuto 210 cm	210	120				
491.223	Bett nesuto 210 cm	210	140				
491.224	Bett nesuto 210 cm	210	160				
491.225	Bett nesuto 210 cm	210	180				
491.226	Bett nesuto 210 cm	210	200				
491.230	Bett nesuto 220 cm	220	90				
491.231	Bett nesuto 220 cm	220	100				
491.232	Bett nesuto 220 cm	220	120				
491.233	Bett nesuto 220 cm	220	140				
491.234	Bett nesuto 220 cm	220	160				
491.235	Bett nesuto 220 cm	220	180				
491.236	Bett nesuto 220 cm	220	200				

nesuto komfort

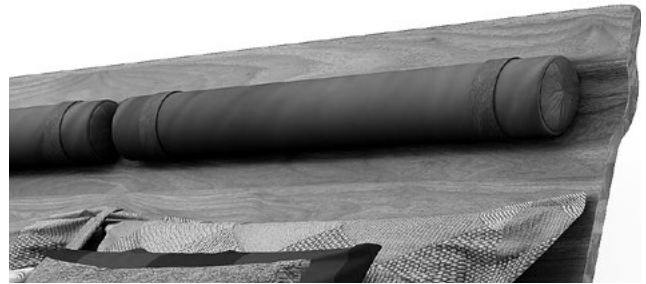


Gestell Komforthöhe

Maße in cm

Artikelnr.		L	B	Eiche	Buche	Kirsche	Nuss.
491.310	Bett nesuto komfort 200 cm	200	90				
491.311	Bett nesuto komfort 200 cm	200	100				
491.312	Bett nesuto komfort 200 cm	200	120				
491.313	Bett nesuto komfort 200 cm	200	140				
491.314	Bett nesuto komfort 200 cm	200	160				
491.315	Bett nesuto komfort 200 cm	200	180				
491.316	Bett nesuto komfort 200 cm	200	200				
491.320	Bett nesuto komfort 210 cm	210	90				
491.321	Bett nesuto komfort 210 cm	210	100				
491.322	Bett nesuto komfort 210 cm	210	120				
491.323	Bett nesuto komfort 210 cm	210	140				
491.324	Bett nesuto komfort 210 cm	210	160				
491.325	Bett nesuto komfort 210 cm	210	180				
491.326	Bett nesuto komfort 210 cm	210	200				
491.330	Bett nesuto komfort 220 cm	220	90				
491.331	Bett nesuto komfort 220 cm	220	100				
491.332	Bett nesuto komfort 220 cm	220	120				
491.333	Bett nesuto komfort 220 cm	220	140				
491.334	Bett nesuto komfort 220 cm	220	160				
491.335	Bett nesuto komfort 220 cm	220	180				
491.336	Bett nesuto komfort 220 cm	220	200				

nesuto nesuto komfort



Nackenrolle

Stoffgruppe Werther

Maße in cm

Artikelnr.	F	H	K	M	O	R
491.240	Nackenrolle für 90 cm					
491.241	Nackenrolle für 100 cm					
491.242	Nackenrolle für 120 cm					
491.243	Nackenrolle für 140 cm					
491.244	Nackenrollen für 160 cm					
491.245	Nackenrollen für 180 cm					
491.246	Nackenrollen für 200 cm					

Ledergruppe Werther

Artikelnr.	PG11	PG12	PG13	PG14
491.250	Nackenrolle für 90 cm			
491.251	Nackenrolle für 100 cm			
491.252	Nackenrolle für 120 cm			
491.253	Nackenrolle für 140 cm			
491.254	Nackenrollen für 160 cm			
491.255	Nackenrollen für 180 cm			
491.256	Nackenrollen für 200 cm			

zubehör

Matratze



Aufbau

7-Zonen Taschenfederkern, 7-Zonen in Ober und Unterplatte. Bezug mit Wendeschlaufen, abziehbar und 60° waschbar.

Auf Wunsch

Teilbarer Reißverschluss zum Verbinden der Matratzen (Aufpreis: 125,- €).

Härtegrade - Alle Härten sind preisgleich

2 = weich (empfohlen bis 80 kg)

3 = mittel (empfohlen von 80 bis 100 kg)

4 = hart (empfohlen über 100 kg)

Bettbreite L 200 cm

90 cm
100 cm
120 cm
140 cm
160 cm

Aufpreis für L 210 cm +12%

Aufpreis für L 220 cm + 25%

Matratzenauflage „Visko“



Aufbau

7 cm hoch, aus viskoelastischem Gelschaum. Bezug abziehbar und 60° waschbar. Viskoelastischer Schaumstoff ist hochelastisch und atmungsaktiv. Er passt sich perfekt dem menschlichen Körper an (Memory-Effekt) und wirkt dadurch fühlbar druckentlastend.

Bettbreite L 200 cm

90 cm
100 cm
120 cm
140 cm
160 cm
180 cm
200 cm

Aufpreis für L 210 cm +12%

Aufpreis für L 220 cm + 25%

Boxspring-Unterfederung

Bettbreite L 200 cm L 210 cm L 220 cm

90 cm
100 cm
120 cm
140 cm
160 cm
180 cm
200 cm

Aufbau

Boxspring-Unterfederung mit eingelegtem Taschenfederkern ("Boxspring inside") anstelle der Auflage für Federholzrahmen. Unterplatte mit Lüftungslöchern.

Federholzrahmen

Aufbau

Federholzrahmen, Bauhöhe ca. 80 mm, Kopf- und Fußteil verstellbar. Hochwertiger Schichtholzplattenrost mit in Kautschukkapfen gelagerten holmüberdeckenden Federholzleisten. Geeignet für Taschenfederkern-, Kaltschaum- und Latexmatratzen

Bettbreite L 200 cm

90 cm
100 cm
120 cm
140 cm